

Maschinentechnik für Trockenspritzbeton

MEYCO Piccola Vario



Vorteile

- Stufenlose Regelung der Fördermenge
- Robuste Bauart
- Einfache Handhabung
- Geringe Verschleißkosten
- Lange Lebensdauer
- Hohe Sicherheit

Anwendungen

Die MEYCO Piccola wird zur Verarbeitung von Spritzbeton eingesetzt. Der modulare Aufbau der Maschine ermöglicht eine für jede Anwendung optimal abgestimmte Konfiguration und garantiert eine hohe Wirtschaftlichkeit der Maschine. MEYCO liefert die optimale Ausrüstung samt Zubehör für folgende Anwendungen:

- Hangsicherung
- Kleine bis mittlere Sanierungsflächen
- Bau von Schwimmbecken
- Spritzanwendung feiner Mörtel zur Fugenausbesserung
- Sicherungsarbeiten
- Arbeiten mit Feuerfestmassen
- Förderung jeglicher Art von Trockengemischen, z. B. Kies
- Sandstrahlen
- Brandschutzmaterialien

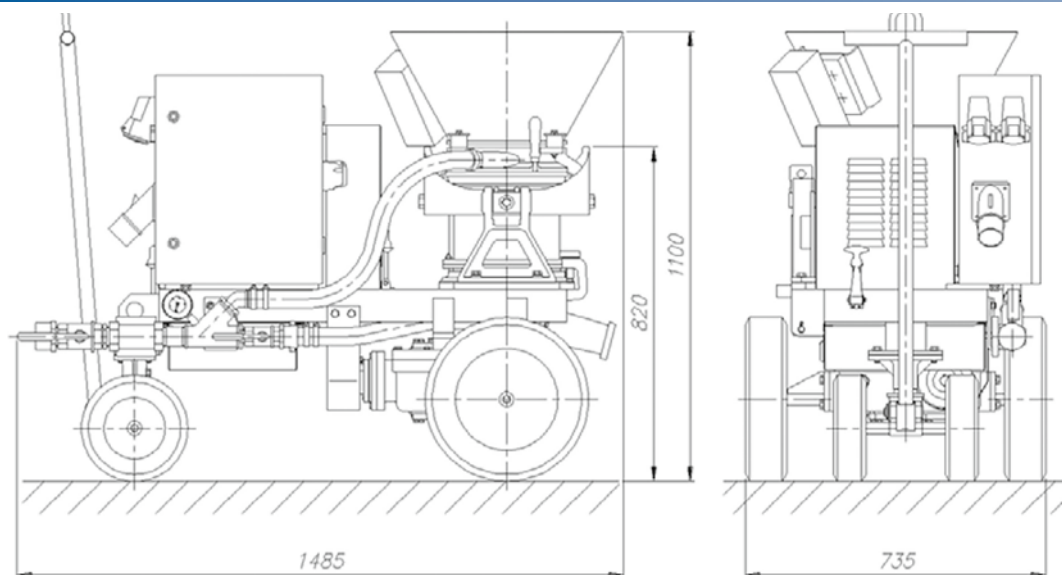


E-Motor mit Frequenzumrichter



Potentiometer für Drehzahlverstellung

Technische Spezifikationen



MEYCO Piccola mit Elektromotor

Gewicht	gesamt - nur Maschine	450 - 470 kg
	Elektromotor mit Frequenzumrichter 3 x 400 V / 50 Hz	4 kW 0 - 1.480 rpm
Antrieb	Schutzklasse	IP55
	Schlauchgrößen, abhängig von der Anwendung	25, 32, 40, 50 mm
Fördersystem	Empfohlene max. Korngröße für den Spritzvorgang	4 - 6 mm

Konfigurationstabelle

Piccola

Rotor	Höhe Rotor	Auslauf/Schlauch mm	m ³ / h theor.
12 Rundloch	90 mm	25 / 32	bis zu 0.6
12 Rundloch	90 mm	25 / 32	bis zu 1.5
12 Rundloch	180 mm	32 / 40	bis zu 2.7
Kreissektor	90 mm	40 / 50	bis zu 2.9
9 Rundloch	180 mm	50	bis zu 3.7
Kreissektor	180 mm	50	bis zu 5.0