

Maschinentechnik für Trockenspritzbeton

MEYCO Piccola



Vorteile

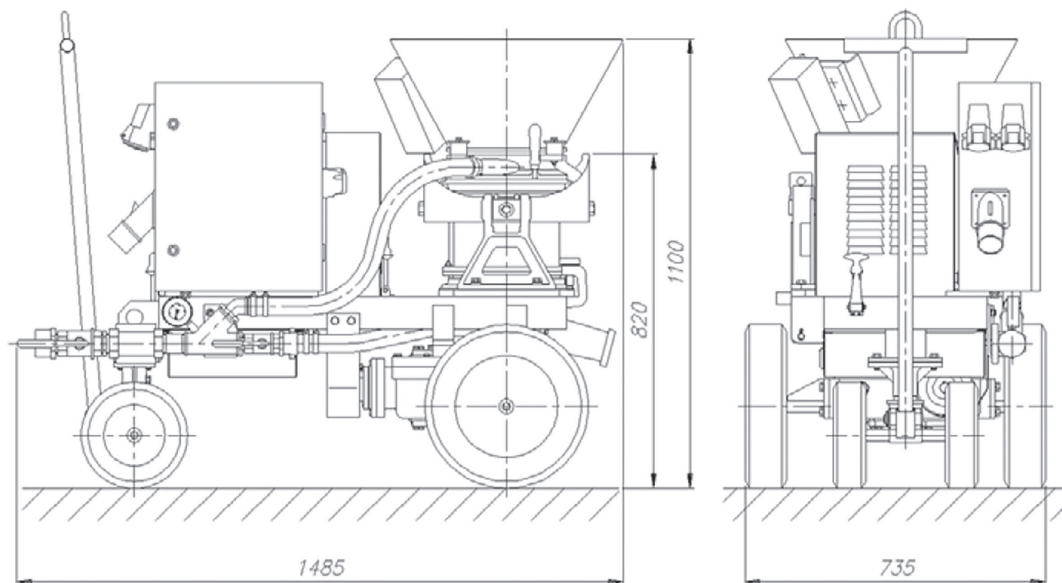
- Robuste Bauart
- Einfache Handhabung
- Geringe Verschleißkosten
- Lange Lebensdauer
- Hohe Sicherheit

Anwendungen

Die MEYCO Piccola wird zur Verarbeitung von Spritzbeton eingesetzt. Der modulare Aufbau der Maschine ermöglicht eine für jede Anwendung optimal abgestimmte Konfiguration und garantiert eine hohe Wirtschaftlichkeit der Maschine. MEYCO liefert die optimale Ausrüstung samt Zubehör für folgende Anwendungen:

- Hangsicherung
- Kleine bis mittlere Sanierungsflächen
- Bau von Schwimmbecken
- Spritzanwendung feiner Mörtel zur Fugenausbesserung
- Sicherungsarbeiten
- Arbeiten mit Feuerfestmassen
- Förderung jeglicher Art von Trockengemischen, z. B. Kies
- Sandstrahlen
- Brandschutzmaterialien

Technische Spezifikationen



MEYCO Piccola mit Elektromotor

Gewicht	gesamt - nur Maschine	450 - 470 kg
	Elektromotor 2-stufig 3 x 400 V / 50 Hz	2.2 / 3.3 kW 970 / 1.470 rpm
Antrieb	Schutzklasse	IP55
	Luftmotor	5.6 kW 1.500 rpm
	Luftverbrauch (nur Luftmotor)	5.0 m ³ /min 0.6 MPa
Fördersystem	Schlauchgrößen, abhängig von der Anwendung	25, 32, 40, 50 mm
	Empfohlene max. Korngröße für den Spritzvorgang	4 - 6 mm

Konfigurationstabelle

Piccola			1. / 2. Stufe
Rotor	Höhe Rotor	Auslauf/Schlauch mm	m ³ / h theor.
12 Rundloch	90 mm	25 / 32	0.3 / 0.6
12 Rundloch	90 mm	25 / 32	0.6 / 1.5
12 Rundloch	180 mm	32 / 40	2.1 / 2.7
Kreissektor	90 mm	40 / 50	2.2 / 2.9
9 Rundloch	180 mm	50	2.9 / 3.7
Kreissektor	180 mm	50	3.8 / 5.0