

Übersicht

Bereits 1957 entwickelte MEYCO Equipment mit MEYCO GM die erste Spritzbetonmaschine nach dem Rotorprinzip. Dies war ein technischer Durchbruch für die pneumatische Förderung von Trockenspritzbeton und anderen Trockenmaterialien. MEYCO Piccola und MEYCO GM sind die modernen Nachfahren der Originalmaschine und arbeiten immer noch nach dem nun weitverbreiteten Rotorprinzip. Die Maschinen sind robust, wartungsarm und einfach zu bedienen. Sie sind so vielseitig, dass sie für fast alle Arten von Trockenspritzbetonarbeiten eingesetzt werden können. Die MEYCO Piccola ist die kleinere Ausführung der MEYCO GM. Beide Maschinen können entsprechend Ihrer Bedürfnisse und des vorhandenen Budgets ausgestattet und konfiguriert werden.



Merkmale



1 Das Auswechseln von Verschleißteilen oder die Umrüstung der Maschine auf andere Förderleistungen erfordert keine speziellen Fachkenntnisse, so dass Stillstandszeiten minimiert werden.



2 Alle Verschleißteile sind leicht zugänglich. Die Austrittsöffnung kann binnen Sekunden demontiert und wieder aufgesetzt werden.

3 Durch das spezielle, selbstnivellierende Ein-Spindel-Spannsystem wird ein gleichmäßiger Druck auf die gesamte Dichtungsfläche ausgeübt. Gummidichtungen und Reibscheiben können mehrmals nachgeschliffen werden.



4 Die Maschinen sind mit Elektro- oder Luftmotor erhältlich.

5 Der Riemenantrieb schützt Getriebe und Motor und gewährleistet dadurch eine zusätzliche Sicherheit.

6 Die Luftbereifung mit Lenkblock und Deichsel garantiert eine optimale Manövrierbarkeit.

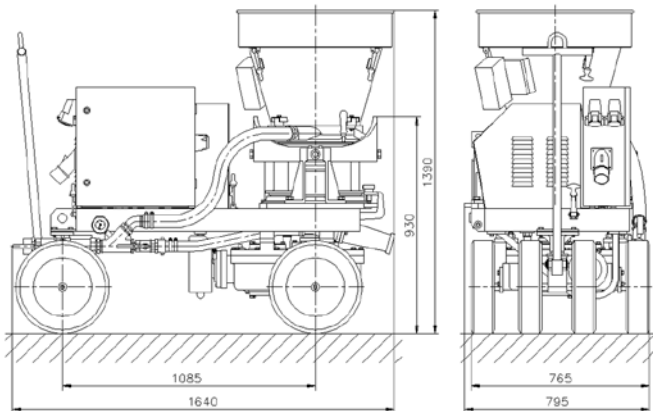


7 Einfülltrichter mit Vibrator (optional) und Sicherheitssieb wird von vier Dämpfungselementen gehalten.

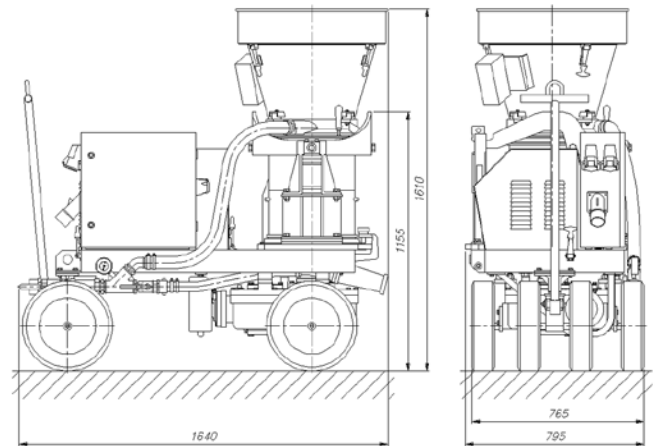
8 Dank des Ein-Spindel-Spannsystems lassen sich wiederkehrende Reinigungsarbeiten sehr schnell durchführen. Es steht ein großes Sortiment an Düsendrößen, -formen und -materialien für alle Anwendungen und Bedingungen zur Auswahl.



Technische Spezifikationen MEYCO GM



MEYCO GM mit Elektromotor und Rotor



MEYCO GM mit Elektromotor und Doppelrotor

Gewicht	gesamt - nur Maschine	700-810 kg
Antrieb	Elektromotor	5.0 / 7.0 kW
	2-stufig 3 x 400 V / 50 Hz	970 / 1 470 rpm
	Schutzklasse	IP55
Fördersystem	Schlauchgrößen, abhängig von der Anwendung	50, 65 mm
	empfohlene max. Korngröße für den Spritzvorgang	8 mm
Luftverbrauch basierend auf 60 m Schlauch	Großflächen	m ³ / 7 min
	Hangsicherung	m ³ / 10 min
	Tunnelbau	17-20 m ³ / min
Druckluftverbrauch		0.6 MPa



Konfigurationstabelle

Piccola

1./2. Stufe

Rotor		Auslauf/Schlauch mm	m³/h theor.
12 Rundloch	90 mm	25/32	0.3/0.6
12 Rundloch	90 mm	25/32	0.6/1.5
12 Rundloch	180 mm	32/40	2.1/2.7
Kreissektor	90 mm	40/50	2.2/2.9
9 Rundloch	180 mm	50	2.9/3.7
Kreissektor	180 mm	50	3.8/5.0
GM			
9 Rundloch	180 mm	50	4.4/6.7
Kreissektor	180 mm	50/65	6.4/9.7
Doppelrotor, 9 Rundloch		65	6.9/10.4

Certified quality



Our products conform to EU standards



Montanbüro GmbH
Sevinghauser Weg 100
44867 Bochum

www.montanbuero.de