

# IHR PARTNER AM BAU

50 JAHRE  
MIXOKRET

Jetzt  
4000 €  
sparen\*\*

## 50 Jahre Mixokret – auf diesen Partner können Sie bauen.

Kontinuierlich weiterentwickelt, um so den wachsenden Anforderungen immer einen Schritt voraus zu sein – die Mixokret von Putzmeister.

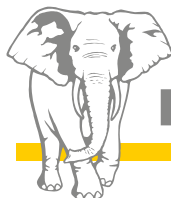
Zum 50-jährigen mit einem umfangreichen und kostenlosen Jubiläumspaket.

### Vorteile der Mixokret M 740 50-Jahre-Edition

- + 2 x 2 Stirnverschleißbleche\*\*
- + Domverschleißblech\*\*
- + Schutzblech am Beschicker\*\*
- + 40 m Schlauchleitung NW 50\*\*
- + limitiertes Haubendesign\*\*
- + Auto-Organiser\*\*
- + 24 Monate Gewährleistung auf die gesamte Maschine
- + 0,00 % Finanzierung bei einer Laufzeit von 24 Monaten\*

\* Diese Konditionen für Gewerbetreibende sind bis zum 31.07.2017 gültig. Irrtum, Nachtrag, jederzeitige Änderung und Widerruf vorbehalten. Diese Kalkulation unterliegt den üblichen Genehmigungsverfahren der BNP Paribas Lease Group S.A., Zweigniederlassung Deutschland sowie der Zustimmung des Herstellers und des Händlers.

\*\* Beim Kauf einer Putzmeister Mixokret erhalten Sie alle aufgeführten Extras im Gesamtwert von 4.000 € gratis dazu.



**Putzmeister**

# Aktionszeitraum: 29. Juni bis 31. Juli 2017

Das komplette Aktionspaket können Sie abrufen, wenn Sie sich innerhalb dieses Zeitraums für eine Mixokret M 740 entscheiden. Natürlich können Sie weitere Konfigurationen oder ergänzendes Zubehör wählen. Besuchen Sie uns auf der EPF oder kontaktieren Sie Ihren Mixokret-Händler.

## Domverschleißblech (1)

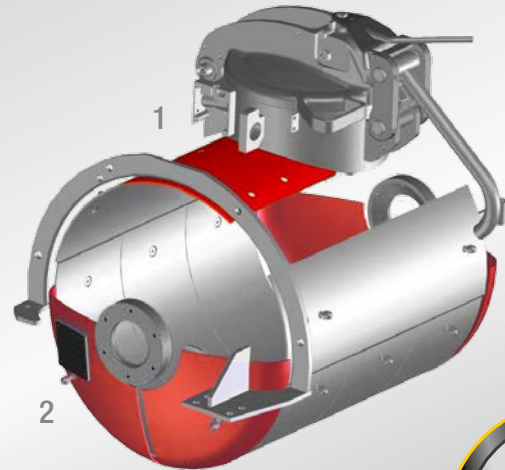
Das zusätzliche Verschleißblech am Dom garantiert eine längere Lebensdauer des Mischkessels.

## Stirnverschleißbleche (2)

Die insgesamt 4 Bleche, auch Klöpperböden genannt, schonen Ihre Maschine nachhaltig.

## 40 m Schlauchleitung NW 50

Förderschläuche von Putzmeister entsprechen den höchsten Sicherheits- und Qualitätsstandards.



## Auto-Organiser

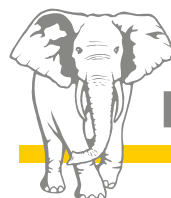
Gefüllt mit: Meterstab, Warnwesten, Coffee-Cup, Taschenlampe, Mixo-Cap, Anti-Rutsch-Pad, Felgenreiniger, Glasreiniger, Microfasertüchern und Kunststoffreiniger.

## Schutzblech am Beschicker

Schützt den Beschicker beim Befüllen mit der Schrapferschaufel.



**Putzmeister Mörtelmaschinen GmbH**  
Max-Eyth-Straße 10 · 72631 Aichtal  
Tel. +49 7127 599-0 · Fax +49 7127 599-743  
mm@pmw.de · www.pmmortar.de



**Putzmeister**